

NORMBAU

Montageanleitung

für

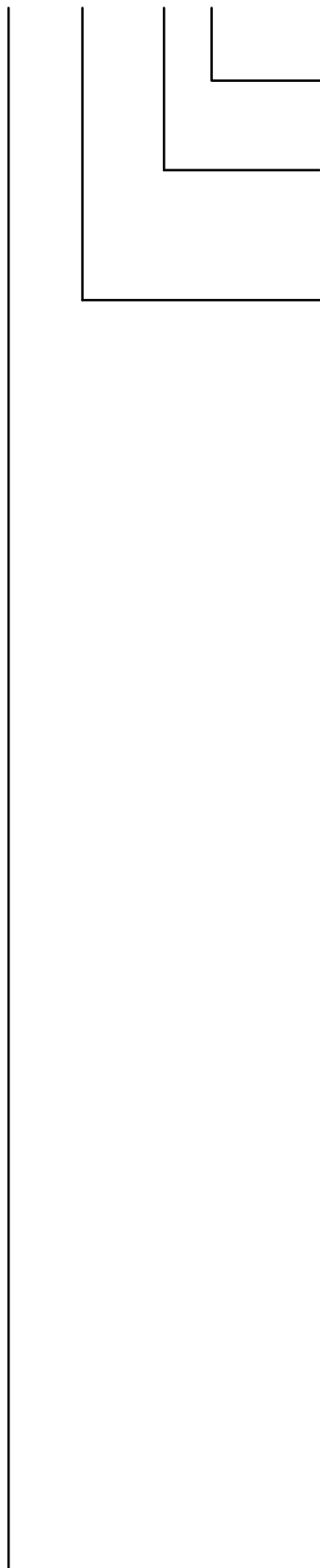
Trennwände

STAINLESS LINE

März 2004

Nummernsystem für Trennwand Edelstahl

VU-51.10.100.00/00



Status

Seite

10 Produktinformation

000-Produktübersicht Trennwandsystem

060-Produktübersicht Trennwandriegel NT.TWR

20 Montageempfehlungen
(Schulungsunterlagen)

000-Aufbaubeispiel Trennwandsystem

010-Baugruppen Rohrelemente

020-Einzelteile Rohrelemente

030-Plattenhalter, Befestigungswinkel

040-Stützfuß

050-Türbänder

060-Trennwandriegel

070-Türknopf

080-Sicht-Fingerschutzprofil

081-Anschlagprofil

090-Anwendungsbeispiele

100-Befestigungsmittel

50 Montageanleitungen

050-Türband

Trennwandsystem Edelstahl

Edelstahl Trennwandsystem



- 2290 75 Rohr NT.RO 32 x 3000
- 2290 76 Rohr NT.RO 32 x 6000
- 2290 33 Verbindungsstück NT.VS



- 2290 34 Bogen NT.BO.32.90



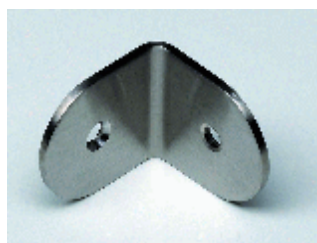
- 2290 74 T-Anschluß NT.TA



- 2290 15 Wandanschluß NT.WA



- 2289 04 Rohrplattenhalter NT.RPH



- 2289 05 Befestigungswinkel NT.BW

Edelstahl Trennwandsystem



2289 06 Wandplattenprofil NT.WPP 2050



2289 02 Stützfuß NT.STF



- 2290 20 Edelstahl-Türbänder standard NT.TB 78 links
- 2290 21 Edelstahl-Türbänder standard NT.TB 78 rechts
- 2290 24 Edelstahl-Türbänder federnd NT.TB 82 links schließend
- 2290 25 Edelstahl-Türbänder federnd NT.TB 82 rechts schließend
- 2290 26 Edelstahl-Türbänder federnd NT.TB 82 links öffnend
- 2290 27 Edelstahl-Türbänder federnd NT.TB 82 rechts öffnend
- 229019 Abdeckung für Edelstahl-Türband NT.TB 78/82



- 2290 11 Trennwandriegel NT.TWR 84 Münz
- 2290 12 Trennwandriegel NT.TWR 84 Dorn



2290 10 Türknöpfe Paar NT.TK 32

Edelstahl Trennwandsystem



2290 03 Haken mit Rosette NT.WH 40



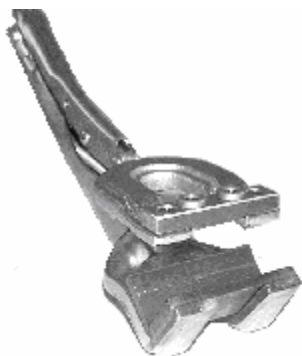
2290 02 Türstopperhaken NT.TSTH 104



2290 04 Papierrollenhalter NT.PRH



2290 05 Ersatzpapierrollenhalter NT.ERH



2289 50 Bohrvorrichtung für Rohr NT.RO 32
(2 Bohrungen $\varnothing 6$ mit Abstand 20mm)



2290 77 Linsensenkschraube M5x10 (6x),
für 1 Türband ohne Abdeckung



2290 99 Senkschrauben M5x10 (6x),
für 1 Türband mit Abdeckung



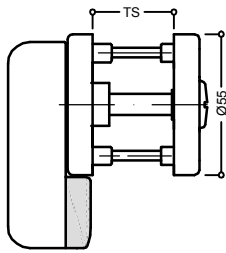
2290 78 Schraubenpack: Hülsenmutter M5x15 (1x),
Linsensenkschraube M5x12 (1x),
für Befestigungswinkel paarweise
und für Wandplattenprofil

Produktübersicht Edelstahl-Trennwandriegel NT.TWR 84

Trennwandriegel NT.TWR 84

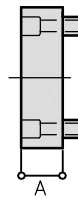
(nur bis TS 30mm empfohlen)

NT.TWR 84... komplett

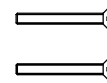


Einzelteile NT.TWR 84 ...

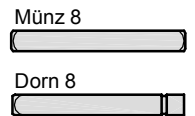
Distanzstück



Schraubenpack
(2 Senkschrauben)

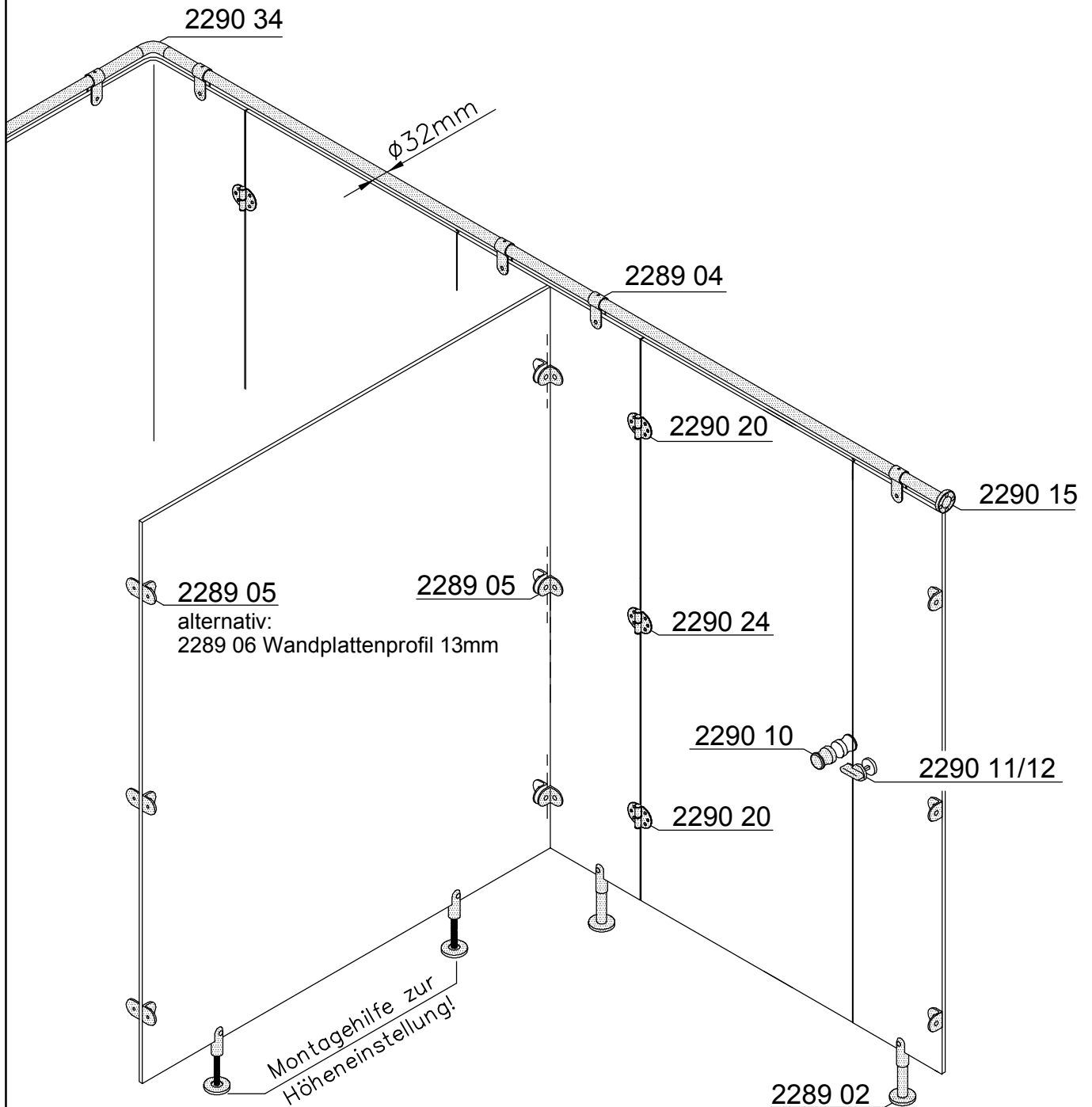


Vierkantstifte für:
NT.TWR 84...

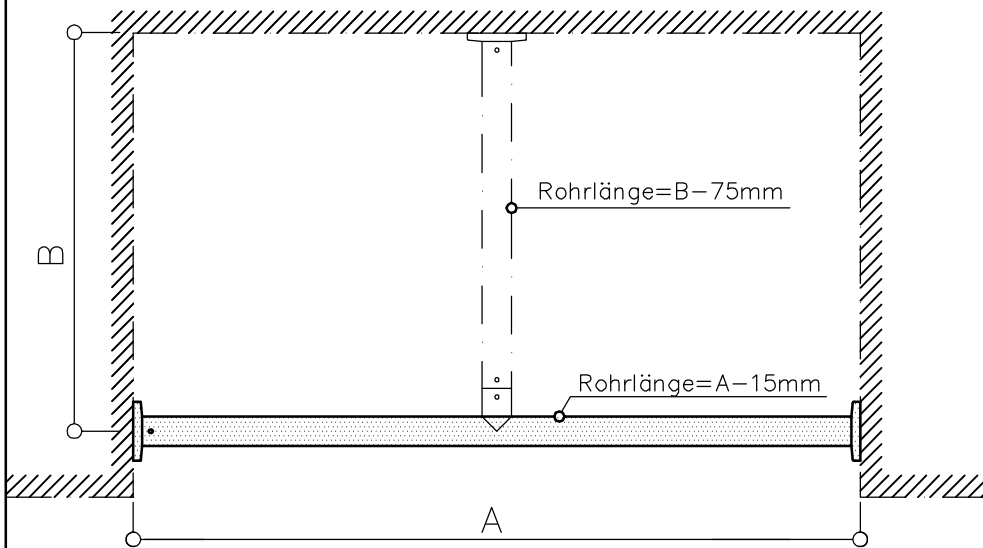


Ausführung:		EDV-Nr.	TS	A	Abm. M4x	Werk- stoff	L	Werk- stoff		
NT.TWR 84 Münz 8 		2290 111	9-12	-	20	A2	40	cC		
		2290 110	13-17	-	25	A2	44	A2		
		2290 112	18-22	-	30	A2	50	cC		
		2290 113	23-27	-	35	A2	55	cC		
		2290 114	28-32	-	40	A2	60	cC		
		2290 115	33-37	-	45	A2	64	A2		
			2290 060	9-13	14	35	A2	54	A2	
			2290 070	11-15	12	35	A2	54	A2	
NT.TWR 84 Dorn 8 		2290 121	9-12	-	20	A2	44	A2		
		2290 120	13-17	-	25	A2	49	A2		
		2290 122	18-22	-	30	A2	54	A2		
		2290 123	23-27	-	35	A2	59	A2		
			2290 080	9-13	14	35	A2	59	A2	
			2290 090	11-15	12	35	A2	59	A2	

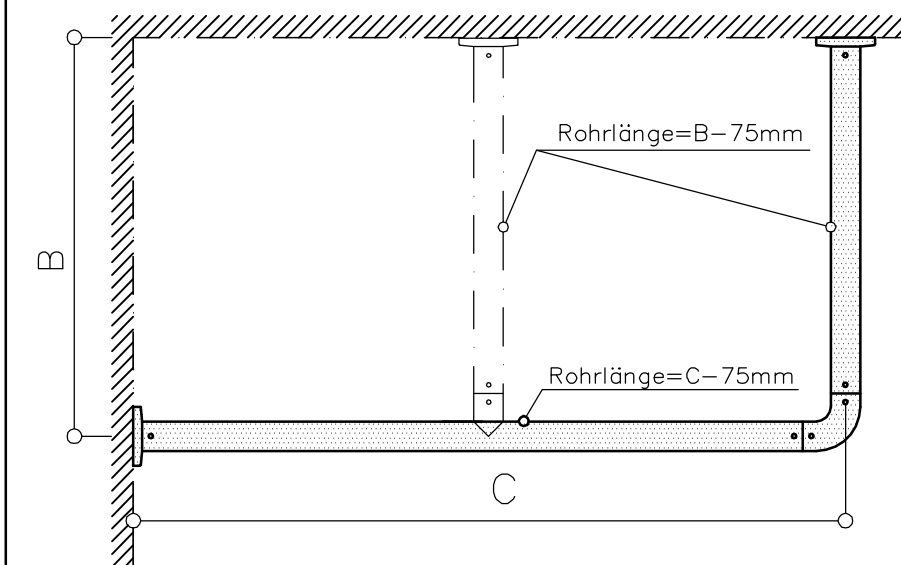
Aufbaubeispiel Trennwandsystem



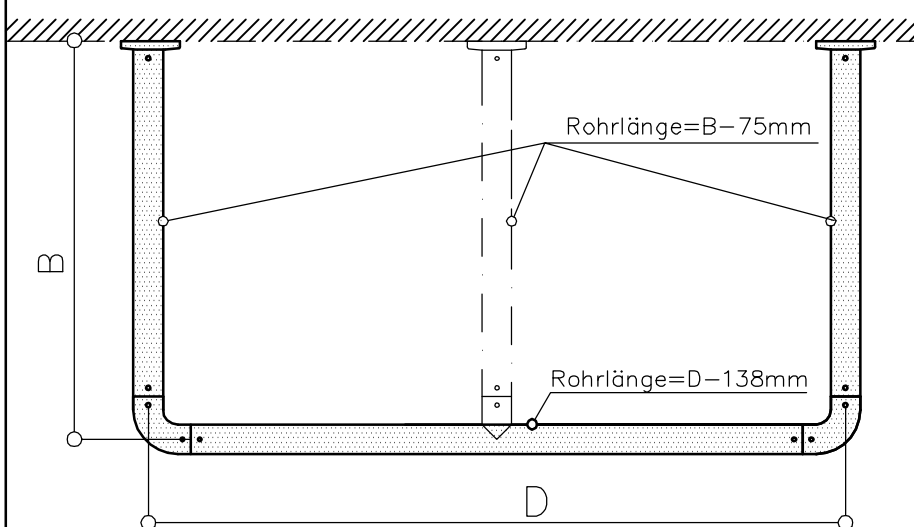
Baugruppen Rohrelemente NT.Rohr Ø32mm Trennwandsystem



Trennwandkabinen
in Wandnische

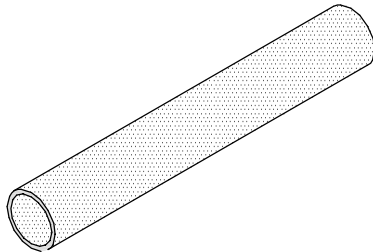


Trennwandkabinen
in Wandecke



Trennwandkabinen
an Wand

Rohr NT.RO Ø32mm

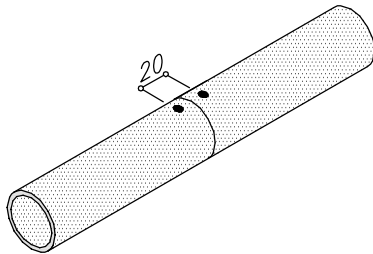


2290 75 Edelstahl-Rohr NT.RO 32x3000
2290 76 Edelstahl-Rohr NT.RO 32x6000

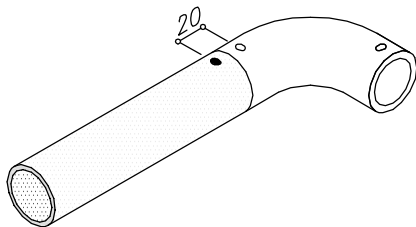
- Die Lieferlänge des Edelstahlrohres $\varnothing 32 \times 1,65 \text{mm}$ beträgt 3 bzw. 6 Meter
Maximale Lieferlänge ist 6 Meter.

Bearbeitung Rohrelemente:

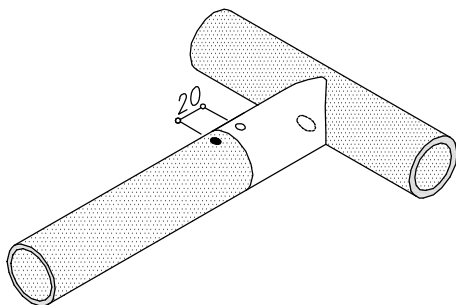
- Die Rohre sind auf das benötigte Maß (siehe VU-51.20.010.00) fachgerecht abzulängen!
- Die Rohrenden sind zu entgraten!



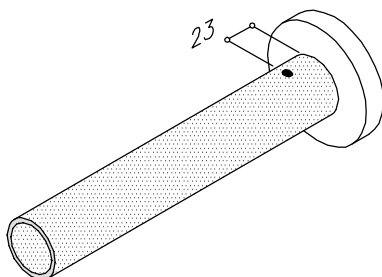
- Bohrung $\varnothing 6 \text{mm}$ in Rohrende für Anschluß an Rohr:
Mit NORMBAU- Bohrlehre (siehe VU-51.20.020.05)



- Bohrung $\varnothing 6 \text{mm}$ in Rohrende für Anschluß an Bogen:
Mit NORMBAU- Bohrlehre (siehe VU-51.20.020.05)

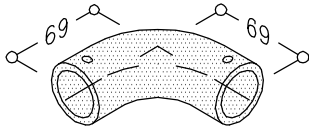


- Bohrung $\varnothing 6 \text{mm}$ in Rohrende für Verbindung mit T-Anschluss:
Mit NORMBAU- Bohrlehre (siehe VU-51.20.020.05)
- Bohrung $\varnothing 12,5 \text{mm}$ in Rohr für T-Anschluss:
Mit NORMBAU- Bohrlehre (siehe VU-51.20.020.03)



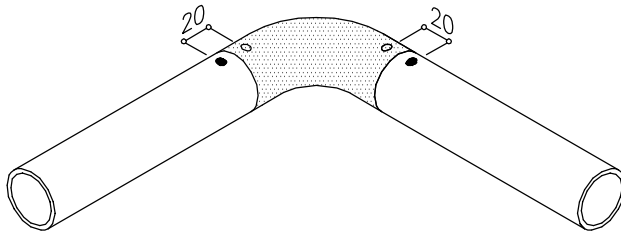
- Bohrung $\varnothing 6 \text{mm}$ in Rohrende für Wandanschluß:
Mit NORMBAU- Bohrlehre (siehe VU-51.20.020.04)

Bogen NT.BO Ø32mm/90 Grad

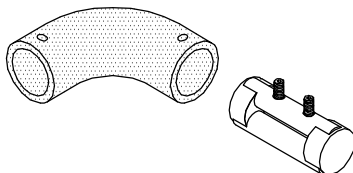


2290 34 Bogen Ø32.90 Grad

Der 90° Bogen aus Edelstahlrohr ist an beiden Enden mit einer Bohrung Ø6 versehen.

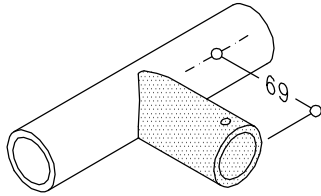


- Die Bearbeitung der anschließenden Rohrelemente ist in VU-51.20.020.01 und VU-51.20.020.05 ersichtlich.

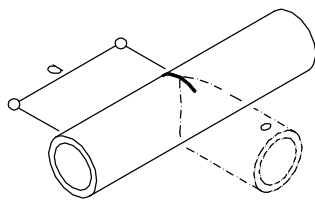


- Der Anschluss an das Rohrelement erfolgt mit dem Verbindungsstück (siehe VU-51.20.020.05).

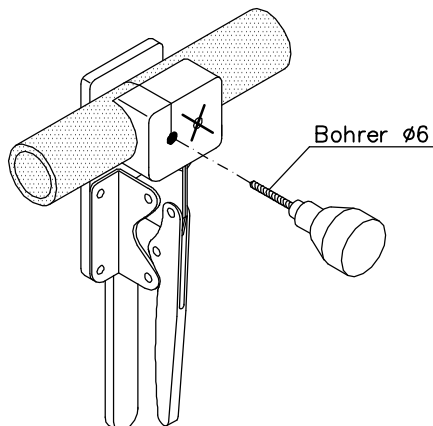
NT.T-Anschluss Ø32mm

**2290 74 T-Anschluss Ø32x69**

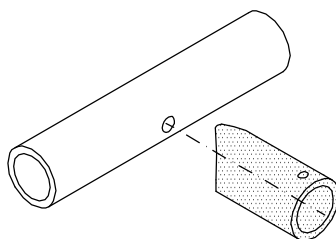
Der T-Anschluss aus Edelstahlrohr ist am Ende mit einer Bohrung $\varnothing 6$ versehen.

**Bearbeitung Obergurt:**

- Abstand für Befestigungsbohrung ermitteln und auf Rohroberseite anzeichnen.



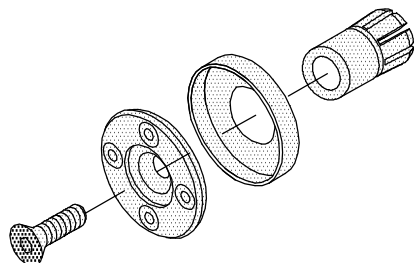
- NORMBAU-Bohrlehre 2289 50 senkrecht ausrichten (Markierung beachten!), spannen, und mit Bohrer $\varnothing 6$ mm vorbohren. Fertig-Bohrung $\varnothing 12,5$ mm.

**Montage an Obergurt:**

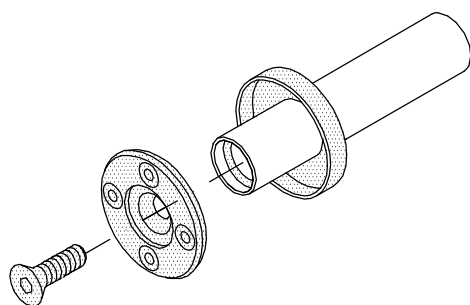
- Der T-Anschluß ist vormontiert mit Schraube und Spezialdübel.
- T-Anschluß positionieren, dabei Dübel in Bohrung $\varnothing 12,5$ mm eindrücken. Mit Inbusschlüssel 6mm Schraube kräftig anziehen.

- Der Anschluss an das Rohrelement erfolgt mit dem Verbindungsstück (siehe VU-51.20.020.05).

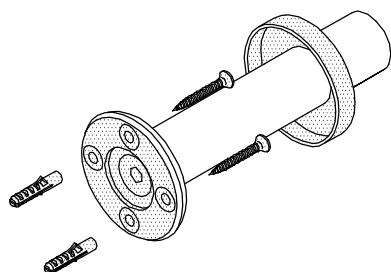
Wandanschluss NT.WA Ø32mm

**2290 15 Wandanschluss, verstärkt**

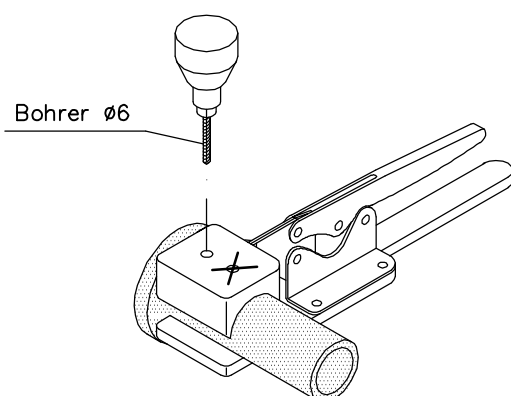
Der verstärkte Wandanschluß besteht aus der Klemmbuchse, dem Rosettenunterteil mit Edelstahlscheibe und der Senkschraube M10x60mm.

**Montage Rosette auf Rohr:**

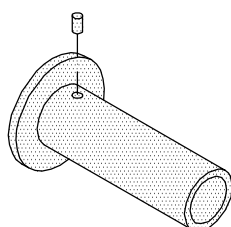
- Vor Verschraubung des Sockels mit dem Rohrelement muß das Rosettenoberteil auf das Rohrelement aufgeschoben werden.
- Die Klemmbuchse wird ~6mm vertieft in das Edelstahlrohr eingesteckt.
- Rosettenunterteil mit Senkschraube M10x60 festschrauben.

**Wandmontage:**

- Für die Wandbefestigung empfehlen wir Schrauben 6x60mm und Dübel S8.
- Nach erfolgter Befestigung an der Wand wird das Rosettenoberteil aufgeclipst.

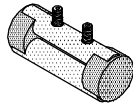
**Verstiftung Wandanschluss**

- Kann vor oder nach der Wandmontage erfolgen!
- NORMBAU- Bohrlehre 2289 50 bündig an Rosette anlegen und festklemmen.
- Bohrungen Ø6mm im Abstand 23mm bohren.



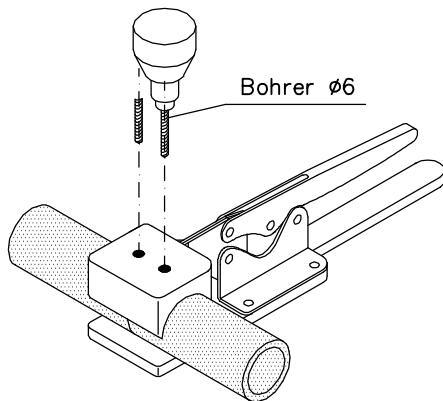
- Kerbstift Ø6x10mm einschlagen.

Verbindungsstück NT.VS Ø32mm



2290 33 Verbindungsstück NT.VS

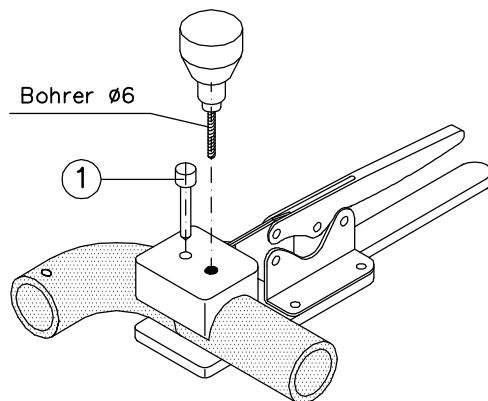
- Zur Verbindung : Rohr- Rohr
Rohr- Bogen
Rohr- T-Anschluss



Bearbeitung Rohrelemente:

Verbindung Rohr- Rohr:

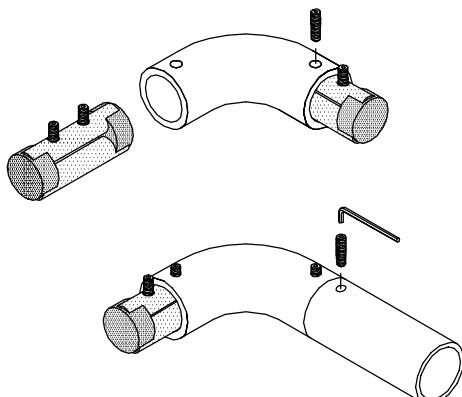
- Mit NORMBAU- Bohrlehre 2289 50 beide Rohrenden in gleichem Abstand und bündig anliegend, spannen.
- Beide Bohrungen Ø6mm in einer Aufspannung bohren.



Verbindung Rohr- Bogen:

Verbindung Rohr- T-Anschluss:

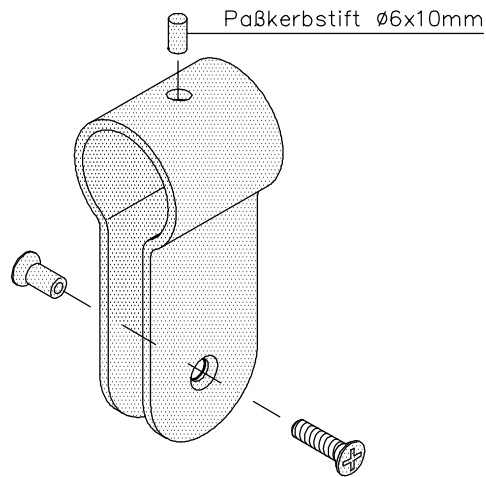
- Bogen bzw. T-Anschluss in NORMBAU- Bohrlehre 2289 50 über vorhandene Bohrung Ø6mm mit Absteckstift (1) positionieren, dann Rohr bündig anschlagend einlegen, und spannen.
- Bohrung Ø6mm in Rohrende bohren.



Montage:

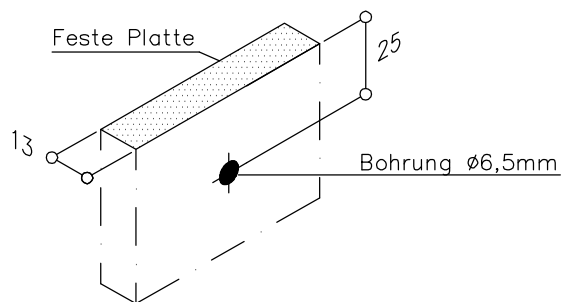
- Ein Gewindestift M6x20 herausdrehen.
- Verbindungsstück zur Hälfte in das Bogenteil einstecken und mit Gewindestift positionieren.
- Rohr bündig aufschieben.
- Zweiten Gewindestift M6 eindrehen.
- Beide Gewindestifte mit Inbusschlüssel 3mm kräftig anziehen.

Rohrplattenhalter NT.RPH

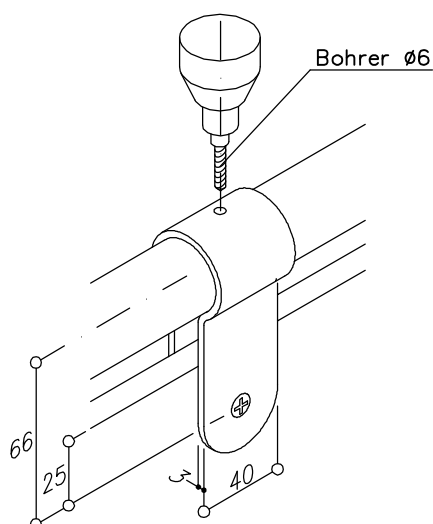


2289 04 Rohrplattenhalter

Mitgeliefert werden:
 Gewindehülse M5 und Schraube M5x12mm zur Befestigung der Platte.
 Paßkerbstift 6x10mm zur Fixierung des Plattenhalters auf dem Rohrelement.

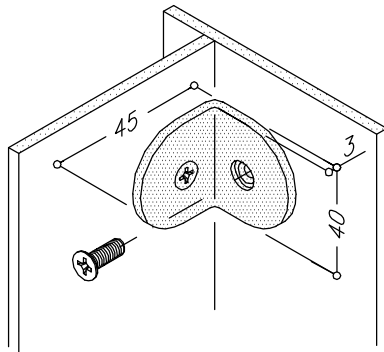


- Im Abstand von 25mm vom Plattenrand ist eine Bohrung mit $\varnothing 6,5 \text{ mm}$ anzubringen.



- Rohrplattenhalter vor der Montage des Wandanschlusses bzw. der Bögen oder des T-Anschlusses auf das Rohrelement schieben.
- Trennwandplatte mit Gewindehülse mit Schlitz M5x15 von der Kabinen-Außenseite und Schraube mit Kreuzschlitz M5x12 von innen montieren.
- Für die Fixierung des Rohrplattenhalters mit dem Rohrelement muß das Rohr mit $\varnothing 6$ gebohrt werden.
- Paßkerbstift $\varnothing 6 \times 10 \text{ mm}$ einschlagen.

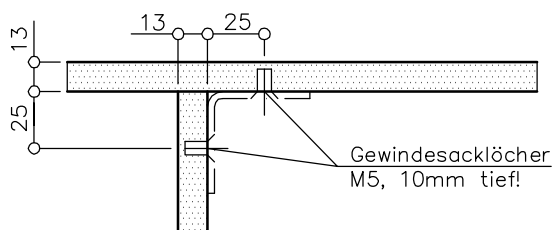
Befestigungswinkel NT.BW



2289 05 Befestigungswinkel

Der Befestigungswinkel kann zur Einzel-, oder paarweisen Befestigung eingesetzt werden und eignet sich sowohl für eine Montage Platte/Platte oder Platte/Wand.

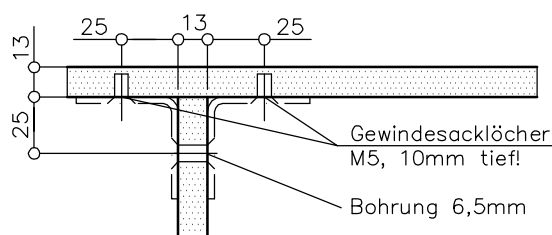
Einzelbefestigung an Trennwandplatte:



● Zur Einzel- bzw. versetzten Befestigung an Plattenmaterialien empfehlen wir Senkschrauben M5x12mm. Dafür ist eine Gewindebohrung M5, 10mm tief oder Messingdübel in die Platte anzubringen.

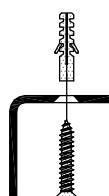
● Die Bohrung erfolgt jeweils in einem Abstand von 25mm zur Winkelkante.

Paarweise Befestigung an Trennwandplatte:



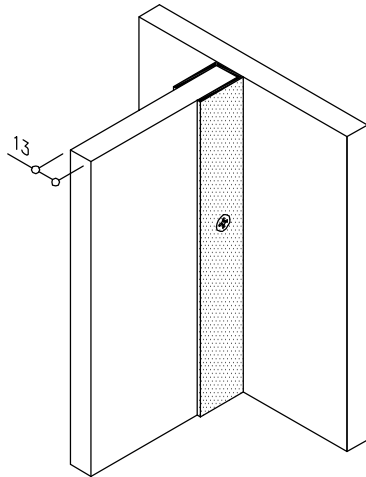
● Zur paarweisen Befestigung eignen sich Senkkopfschrauben M5x12mm mit einer Hülsenmutter M5x15mm. Eine Durchgangsbohrung im $\varnothing 6.5\text{mm}$ ist in der Platte vorzusehen.

Befestigungen an Mauerwerk:



● Zur Wandbefestigung empfehlen wir Senkschrauben 6x60mm und Dübel S8.

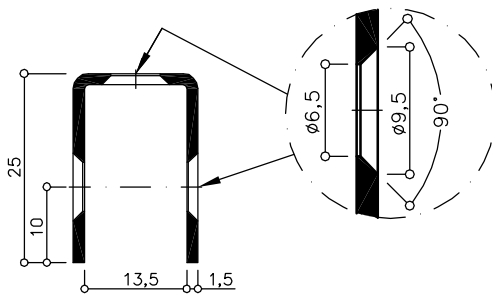
Wandplattenprofil NT.WPP 13mm



2289 06 Wandplattenprofil

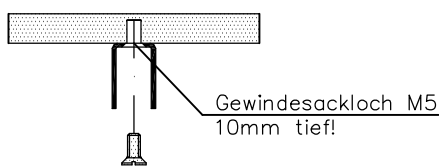
U-Profilleiste aus Edelstahl
Länge 2050mm.

Lieferung ohne Befestigungsbohrungen



- Befestigungsbohrungen für Senkkopfschraube!
(auf Anfrage)
Empfehlung: min. 3 Bohrungen auf Länge 2050mm.

Befestigung U-Profil an Trennwandplatte:



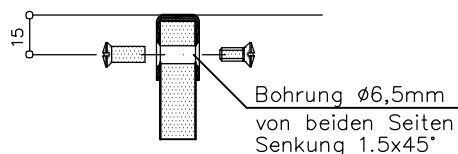
- Zur Befestigung an Trennwandplatten empfehlen wir Senkschrauben M5x10mm.
Dazu ist eine Gewindebohrung M5, 10mm tief, oder Messingdübel M5 in der Platte erforderlich.

Befestigung U-Profil an Mauerwerk:

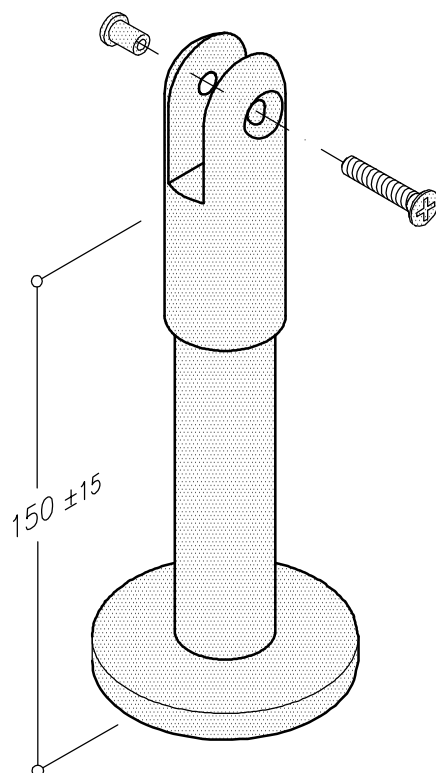
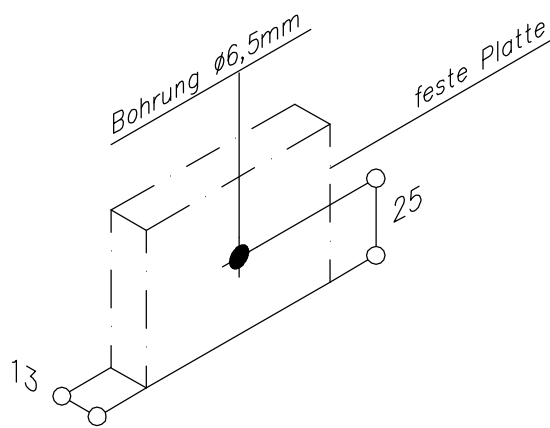


- Zur Befestigung an Mauerwerk empfehlen wir Schrauben 6x60mm und Dübel S8.

Befestigung Trennwandplatte in U-Profil:



- Befestigung mit Schraubenset 2290 78:
Senkschraube M5x12mm und Hülsenmutter M5x15mm.

Stützfuß NT.STF**2289 02 Stuetzfuss NT.STF**

Der Stützfuß besteht aus dem Plattenhalteteil, dem Edelstahlrohr, dem Rosettenoberteil $\varnothing 70\text{mm}$ und dem Sockel. Die Gewindehülse und Schraube M5x20mm zur Plattenbefestigung ist beigelegt.

- Die Bohrung $\varnothing 6,5\text{mm}$ für die Trennwand ist im Abstand von 25mm vom Plattenrand anzubringen.

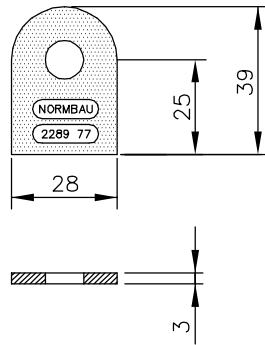
- Trennwandplatte mit Gewindehülse mit Schlitz M5x15 von der Kabinen-Außenseite und Schraube mit Kreuzschlitz M5x12 von innen montieren.

Zur Bodenbefestigung empfehlen wir Schrauben 6x60mm und Dübel S8.

Zur Befestigung durch Kleben (z.B. bei Fußbodenheizung), empfehlen wir Loktite Aktivator 738 mit Kleber 329 bzw.330.

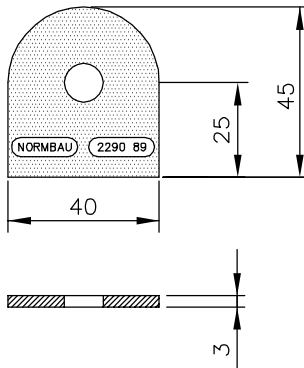
Info: Der Stützfuß ohne Rohr eignet sich auch hervorragend als Montagehilfe, da sich die Höhe der Trennwandplatten mühelos damit einstellen läßt.

Distanzscheibe für NT.STF, NT.RPH - Plattendicke 10mm



2289 62 Distanzscheiben 3mm für Stützfuß NT.STF

- Für Plattenstärke von 10mm
- Aus NYLON, Farbe schwarz
- Bestellmenge 1 = 10 Stück

2290 88 Distanzscheiben 3mm
für Rohrplattenhalter NT.RPH

- Für Plattenstärke von 10mm
- Aus NYLON, Farbe schwarz
- Bestellmenge 1 = 10 Stück

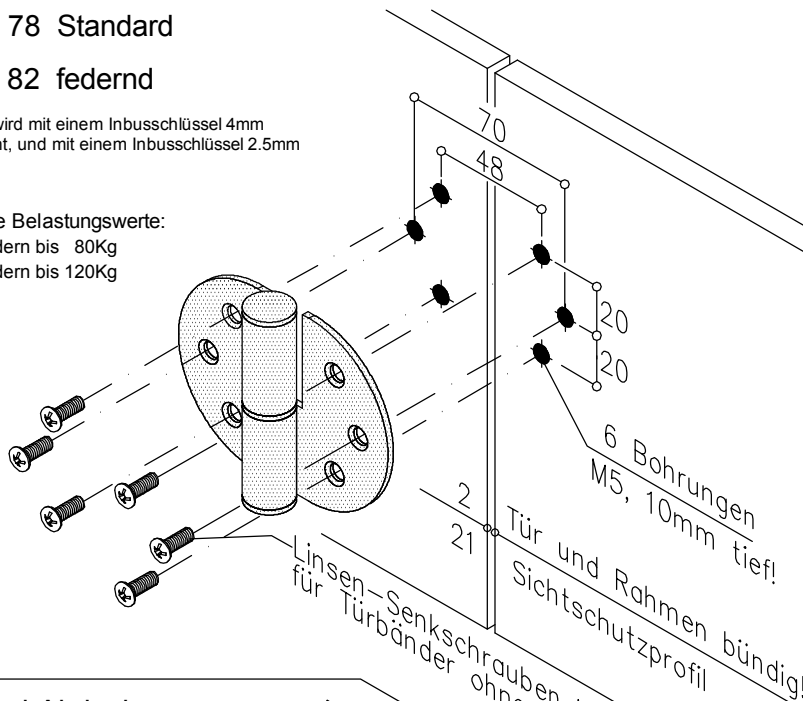
Türbänder NT.TB rechts/links

NT.TB 78 Standard

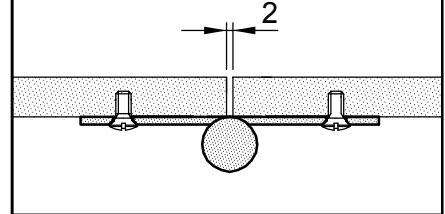
NT.TB 82 federnd

Die Feder wird mit einem Inbusschlüssel 4mm vorgespannt, und mit einem Inbusschlüssel 2.5mm arretiert.

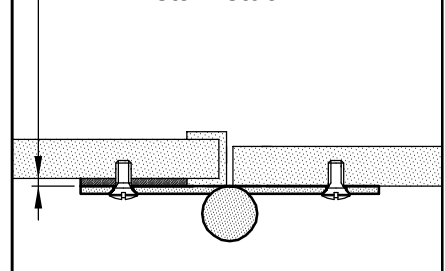
- Zulässige Belastungswerte:
bei 2 Bändern bis 80Kg
bei 3 Bändern bis 120Kg



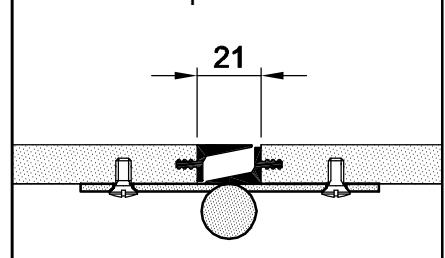
Tür und Rahmen bündig!



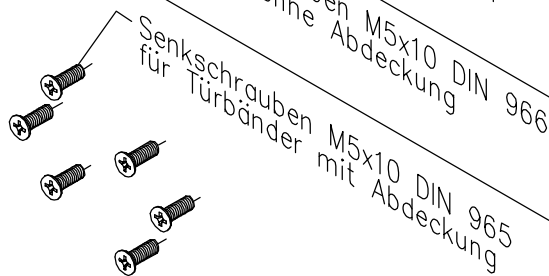
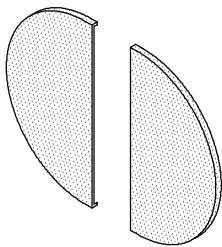
Tür oder Rahmen mit Distanzstück 2mm



Tür und Rahmen mit Sichtschutzprofil

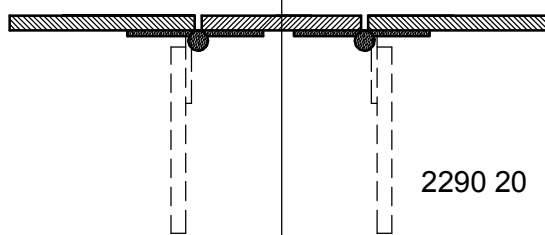


Türband-Abdeckung

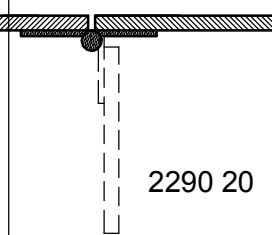


Türbänder Standard

2290 21 NT.TB 78 rechts
(Aufkleber R auf Rückseite)

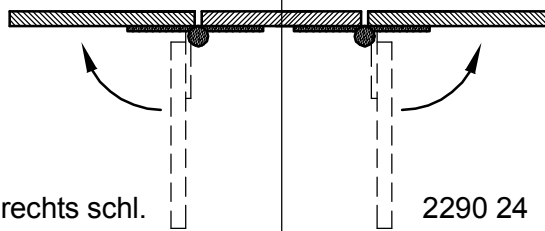


2290 20 NT.TB 78 links
(Aufkleber L auf Rückseite)

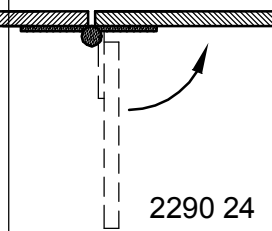


Türbänder schließend

2290 25 NT.TB 82 federnd rechts schl.
(Aufkleber R auf Rückseite)

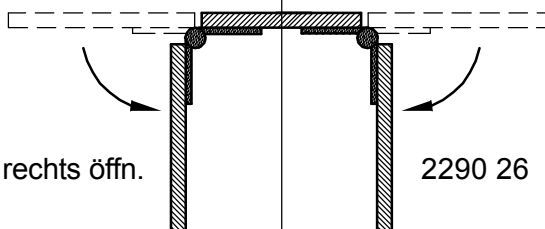


2290 24 NT.TB 82 federnd links schl.
(Aufkleber L auf Rückseite)

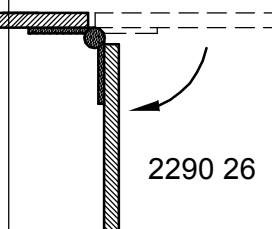


Türbänder öffnend

2290 27 NT.TB 82 federnd rechts öffn.
(Aufkleber OR auf Rückseite)



2290 26 NT.TB 82 federnd links öffn.
(Aufkleber OL auf Rückseite)

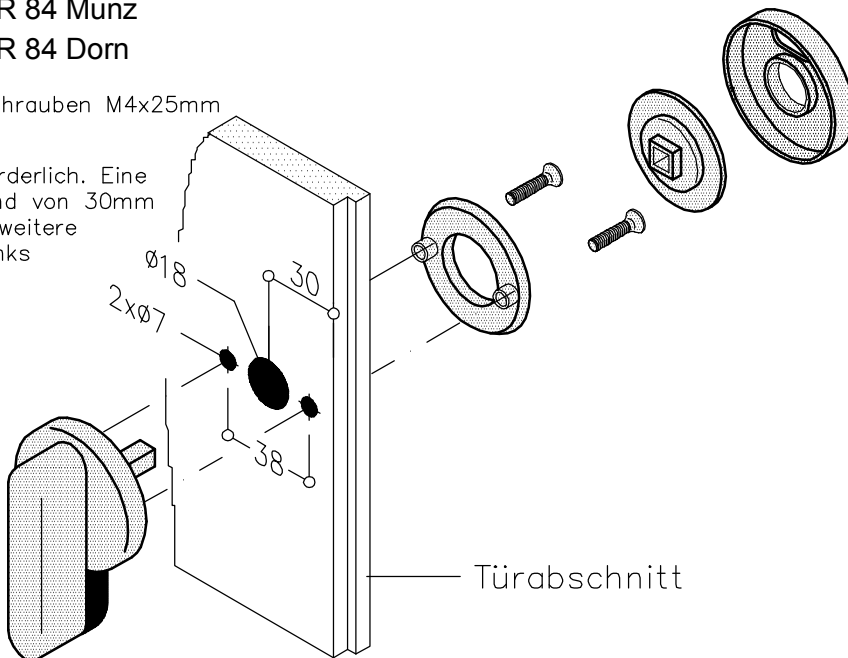


Trennwandriegel NT.TWR 84

2290 11 Trennwandriegel NT.TWR 84 Munz
 2290 12 Trennwandriegel NT.TWR 84 Dorn

Dem Trennwandriegel sind zwei Senkschrauben M4x25mm beige packt.

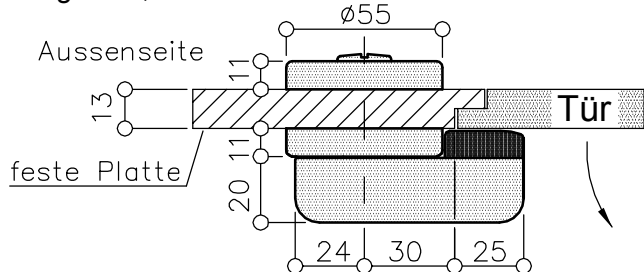
- Drei Durchgangsbohrungen sind erforderlich. Eine Bohrung im $\varnothing 18$ mm und einem Abstand von 30mm von Innenkante Platte bzw. Tür. Zwei weitere Bohrungen im $\varnothing 7$ mm, jeweils 19mm links und rechts der ersten Bohrung.



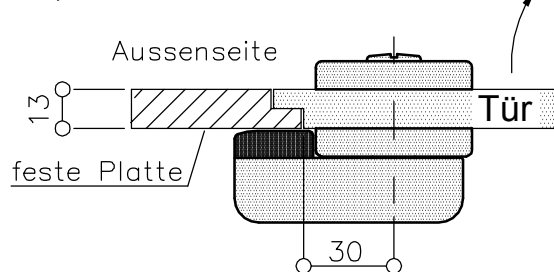
Türe nach innen öffnend:
 Riegel auf das feste Element montieren!

Türe nach außen öffnend:
 Riegel auf die Türe montieren!

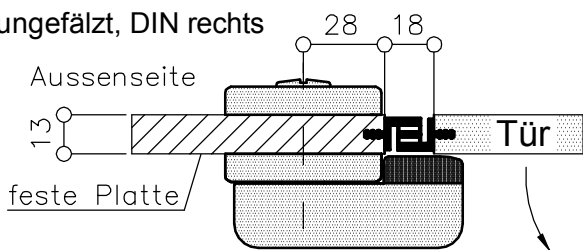
Tür gefälzt, DIN rechts



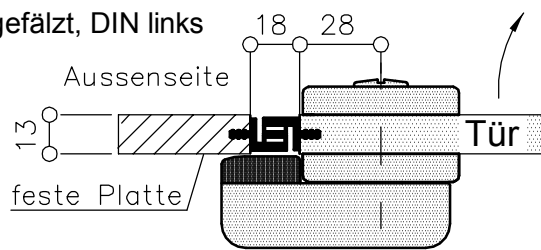
Tür gefälzt, DIN links



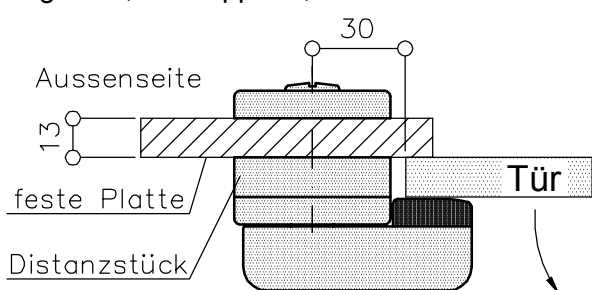
Tür ungefälzt, DIN rechts



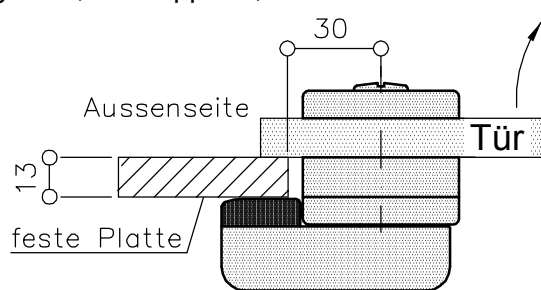
Tür ungefälzt, DIN links



Tür ungefälzt, überlappend, DIN rechts



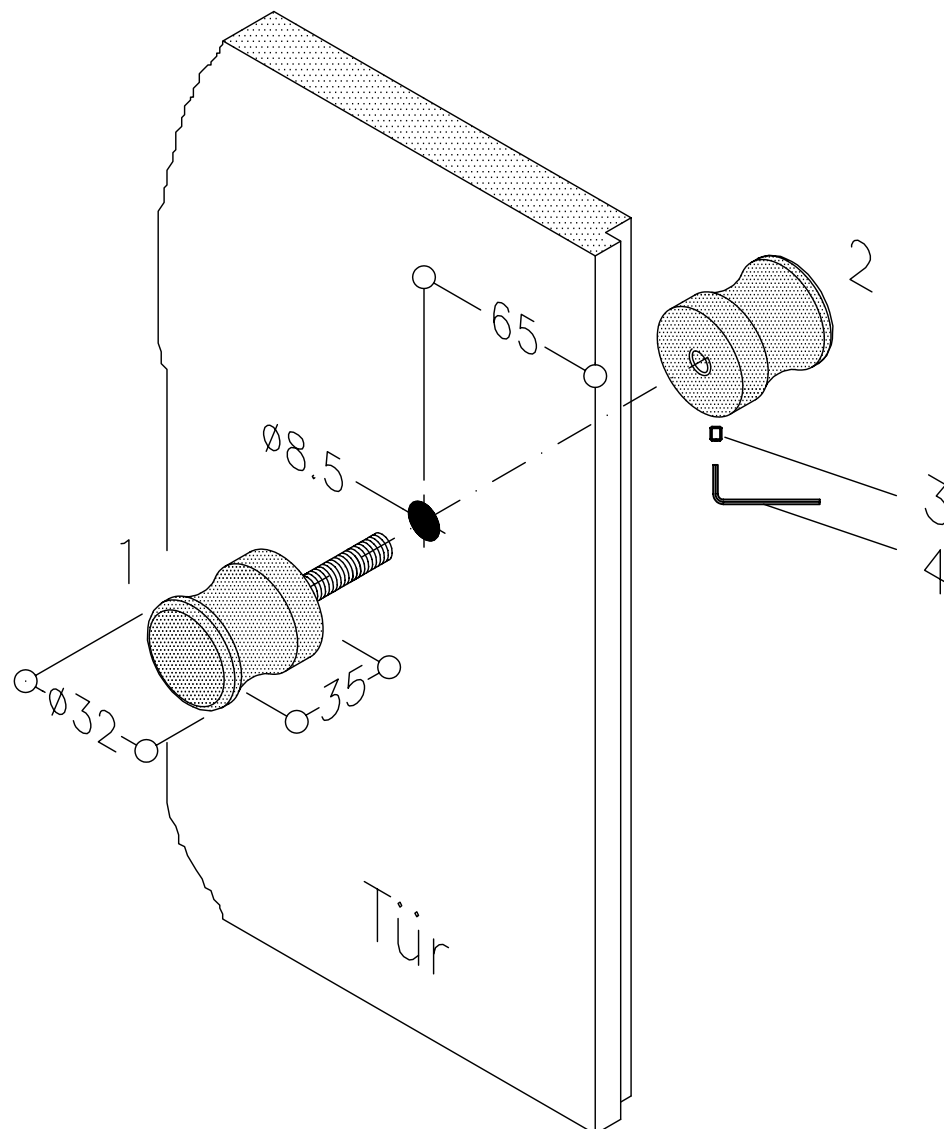
Tür ungefälzt, überlappend, DIN links



Türknopf NT.TK 32

2290 10 Türknopf NT.TK 32 (Paar)

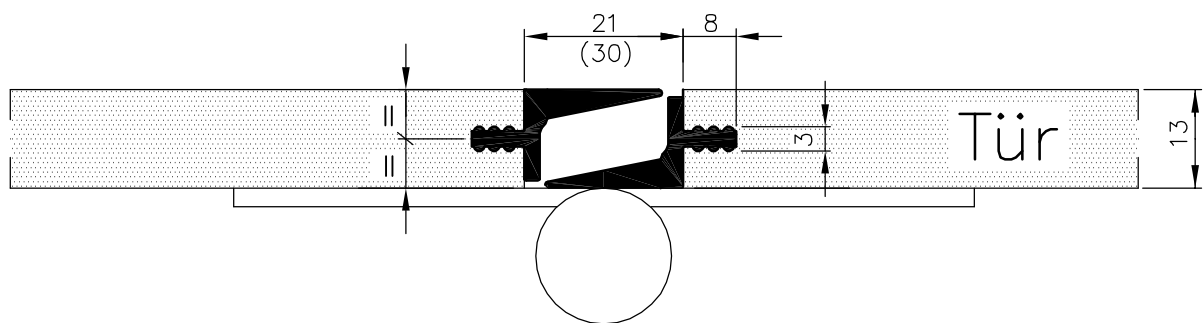
- Zur Befestigung ist eine Durchgangsbohrung $\varnothing 8,5\text{mm}$ erforderlich. Der Abstand der Bohrung zur Türaussenkante sollte ca. 65mm betragen.
- Montage:
Knöpfe miteinander verschrauben.
Darauf achten, daß Gewindestift (3) in Knopf (2) nach unten zeigt.
Gewindestift mit Inbusschlüssel kräftig anziehen.



Sichtschutzprofil

0289 44 Sichtschutzprofil

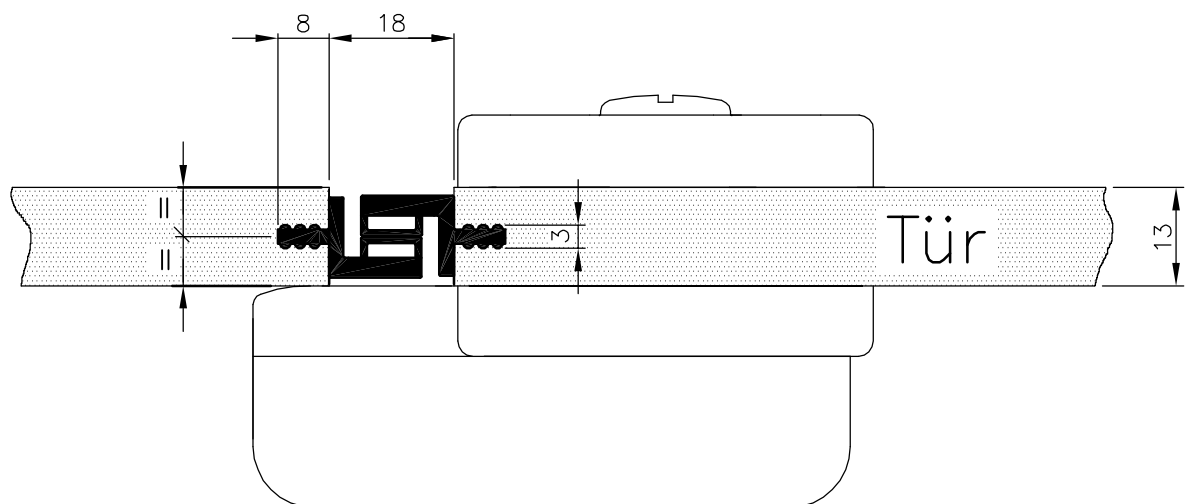
- Profileleisten aus Kunststoff für den Einsatz an Trennwandsystemen als Alternative zu Alu-Leisten oder gefälzten Platten.
Die Sichtschutzprofile werden an der Bandseite der Tür bzw. Platte montiert
- Die Leisten werden in einem Spezialverfahren aus einem harten und weichen Kunststoff extrudiert. Der harte Bereich dient zur Aufnahme in die stirnseitig genutete Platte und der weiche Bereich dient zu Geräuschdämpfung und zum Klemmschutz. Die erforderliche Nut beträgt in der Breite 3 mm und in der Tiefe 8 mm.
- Die Leisten sind selbstaftend und werden einfach in die vorhandene Nut eingeschlagen.
Die Fixlänge beträgt 2050 mm und kann vom Verarbeiter auf die benötigte Länge zugeschnitten werden. Sonderlängen sind nicht möglich.
- Lieferbare Farben: Schwarz (16), Weiß (19)
- Lieferlänge: 2050mm



Anschlagprofil

0289 45 Anschlagprofil

- Profileleisten aus Kunststoff für den Einsatz an Trennwandsystemen als Alternative zu Alu-Leisten oder gefälzten Platten.
Die Anschlagprofile werden an der Schloßseite der Tür bzw. Platte montiert
- Die Leisten werden in einem Spezialverfahren aus einem harten und weichen Kunststoff extrudiert. Der harte Bereich dient zur Aufnahme in die stirnseitig genutete Platte und der weiche Bereich dient zu Geräuschdämpfung und zum Klemmschutz. Die erforderliche Nut beträgt in der Breite 3 mm und in der Tiefe 8 mm.
- Die Leisten sind selbsthaftend und werden einfach in die vorhandene Nut eingeschlagen.
Die Fixlänge beträgt 2050 mm und kann vom Verarbeiter auf die benötigte Länge zugeschnitten werden. Sonderlängen sind nicht möglich.
- Lieferbare Farben: Schwarz (16), Weiß (19)
- Lieferlänge: 2050mm



Anwendungsbeispiele Trennwandsystem: Blanko- Stückliste

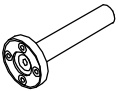
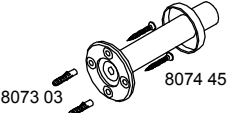
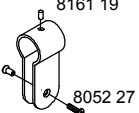
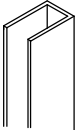
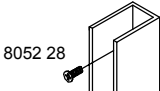
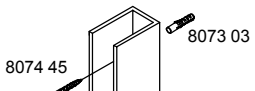



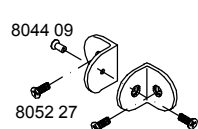
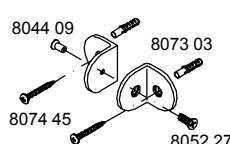
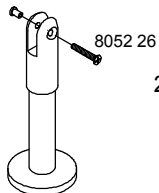


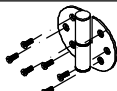


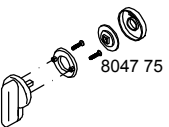
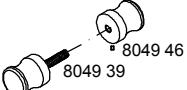
Kunde: _____

Bezug: _____

kurzer Beschrieb: _____

		Art.-Nr.	Bezeichnung	Befestigungs- material	Einheit	Stück
Einzelteile für Befestigung:	Obergurt mit Wandanschluss	2290 75	Rohr NT.RO 32 x 3000	-	Stück	
		2290 76	Rohr NT.RO 32 x 6000	-	Stück	
		2290 34	Bogen NT.BO 32.90	-	Stück	
		2290 74	T - Anschluß NT.TA	X	Stück	
		2289 04	Rohrplattenhalter NT.RPH (13mm)	X	Stück	
		2290 88	Distanzstück 3mm für NT.RPH (10 Stück)		Stück	
		2290 33	Verbindungsstück NT.VS		Stück	
		2290 15	Wandanschluß NT.WA	- (*)	Stück	
	Trennwand- platten	2289 02	Stützfuß NT.STF (13mm)	X (*)	Stück	
		2289 62	Distanzstück 3mm für NT.STF (10 Stück)		Stück <small>(10 Stück)</small>	
		2289 05	Befestigungswinkel NT.BW	- (*)	Stück	
		2289 06	Wandplattenprofil NT.WPP 2050 (U-Profil 13mm)	- (*)	Stück	
		2290 78	Schraubenpack: 1St. Hülsenschraube M5x15 (für paarw. Befestigung 2289 05, sowie Befestigung TRW-Platte an 2289 06)		Stück	
		Trennwandtür	2290 20	Edelstahl-Türband Standard NT.TB 78 links	-	Stück
	2290 21		Edelstahl-Türband Standard NT.TB 78 rechts	-	Stück	
	2290 22		Edelstahl-Türband steigend NT.TB 80 links schließend	-	Stück	
	2290 23		Edelstahl-Türband steigend NT.TB 80 rechts schließend	-	Stück	
	2290 24		Edelstahl-Türband federnd NT.TB 82 links schließend	-	Stück	
	2290 25		Edelstahl-Türband federnd NT.TB 82 rechts schließend	-	Stück	
	2290 26		Edelstahl-Türband federnd NT.TB 82 links öffnend	-	Stück	
	2290 27		Edelstahl-Türband federnd NT.TB 82 rechts öffnend	-	Stück	
	2290 77		Schraubenpack pro Türband (6 Schrauben M5x10)		Stück <small>(6 Schrauben)</small>	
	2290 11		Trennwandriegel Münz NT.TRW 84 MÜNZ	X	Stück	
	2290 12		Trennwandriegel Dorn NT.TRW 84 DORN	X	Stück	
	2290 10		Türkнопfe Paar NT.TK 32	X	Paar	
	0289 45		Anschlagprofil ASP 2050		Stück	
	0289 44		Sichtschutzprofil SSP 2050		Stück	
	Zubehör siehe VU-49....	2290 04	Papierrollenhalter NT.PRH			
		2290 05	Ersatzpapierrollenhalter NT.ERH			
		2290 03	Haken mit Rosette NT.WH 40			
		2290 02	Türstopperhaken NT.TSTH 104			
		2290 43	Ablage mit Glasplatte matt 300, 400 oder 600mm breit.			

(*) Schraubenset 0365 67: Spaxschrauben Ø6mm und Dübel für Wand- bzw. Bodenbefestigung werden nicht mitgeliefert!

Standard - Lieferumfang	Befestigungsmittel die zusätzlich bestellt werden können:
 <p>2290 15 Wandanschluß</p>	 <p><u>Befestigung an Mauerwerk:</u> 0365 67 Schrauben/Dübel-Set: 8074 45 Se-Spax-Schraube 6x60 (4x) 8073 03 Dübel S8 (4x)</p>
 <p>2289 04 Rohrplattenhalter</p> <p>2290 93 Schraubenset: 8044 09 Li-Se.Hü-Mutter M5x15 (1x) 8052 27 Li-Se-Schraube M5x12 (1x) 8161 19 Paßkerbstift 6x10 (1x)</p>	
 <p>2289 06 Wandplattenprofil Standardlänge 2050mm</p>	 <p><u>Befestigung an Trennwandplatte:</u> 8052 28 Li-Se-Schraube M5x10 (1x)</p>
	 <p><u>Befestigung an Mauerwerk:</u> 8074 45 Spax-Schraube 6x60 (1x) 8073 03 Dübel S8 (1x)</p>
	<p><u>Trennwandplatte in U-Profil:</u> 2290 78 Schraubenset: 8044 09 Li-Se.Hü-Mutter M5x15 (1x) 8052 27 Li-Se-Schraube M5x12 (1x)</p>
 <p>2289 05 Befestigungswinkel</p>	<p>Einzelbefestigung</p>  <p><u>Befestigung an Trennwandplatte:</u> 8052 27 Li-Se-Schraube M5x12 (2x)</p>
	<p>Einzelbefestigung</p>  <p><u>Befestigung an Mauerwerk:</u> 8074 45 Spax-Schraube 6x60 (1x) 8073 03 Dübel S8 (1x) 8052 27 Li-Se-Schraube M5x12 (1x)</p>
	<p>paarweise Befestigung</p>  <p><u>Befestigung an Trennwandplatte:</u> 8052 27 Li-Se-Schraube M5x12 (2x) 2290 78 Schraubenset: 8044 09 Li-Se.Hü-Mutter M5x15 (1x) 8052 27 Li-Se-Schraube M5x12 (1x)</p>
	<p>paarweise Befestigung</p>  <p><u>Befestigung an Mauerwerk:</u> 8074 45 Spax-Schraube 6x60 (2x) 8073 03 Dübel S8 (2x) 2290 78 Schraubenset: 8044 09 Li-Se.Hü-Mutter M5x15 (1x) 8052 27 Li-Se-Schraube M5x12 (1x)</p>
 <p>2289 02 Stützfuß</p> <p>2290 94 Schraubenset: 8044 09 Li-Se.Hü-Mutter M5x15 (1x) 8052 26 Li-Se-Schraube M5x20 (1x)</p>	 <p><u>für Bodenbefestigung:</u> 0365 67 Schrauben/Dübel-Set: 8074 45 Se-Spax-Schraube 6x60 (4x) 8073 03 Dübel S8 (4x)</p>
 <p>2290 20/21 Türbänder Standard 2290 24/25 Türbänder fed, schließend 2290 26/27 Türbänder fed, öffnend</p>	 <p><u>Befestigung an Trennwandplatten:</u> 2290 77 Schraubenset für <u>Ausf. ohne Abd.</u> 8052 28 Li-Se-Schraube M5x10 (6x)</p>
 <p>2290 19 Abdeckung für NT.TB 78/82</p>	 <p><u>Befestigung an Trennwandplatten:</u> 2290 99 Schraubenset für <u>Ausf. mit Abd.</u> 8045 35 Se-Schraube M5x10 (6x)</p>
 <p>2290 11 Trennwand-Riegel</p> <p>0840 82 Schraubenset: 8047 75 Senkschrauben M4x25 (2x)</p>	
 <p>2290 10 Türkнопf</p> <p>8049 39 Gewindestift M8x40 (1x) 8049 46 K. Gewindestift M6x12 (1x)</p>	
<p>Verteiler: KLR, LKO, VKE, VKI, WA, NF</p>	<p>Stand: 04.03.04 <i>E. Liske</i> A-2314</p>